

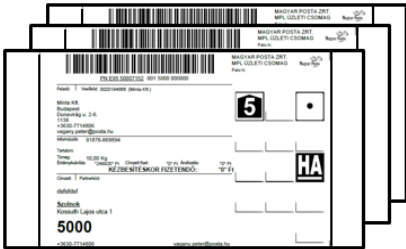
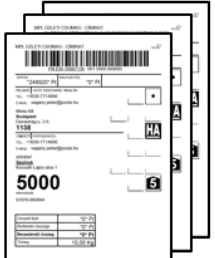


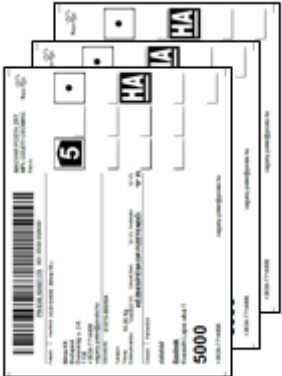



MPL API-ban választható címirat típusok

Alaptípusok: A5, A6

	<p>A5inA4: két A5-ös fekvő címirat kerülhet elhelyezésre egy A4-es lapon. Ehhez a címirat típushoz az MPL öntapadós címirat alapanyagot nyújt. A címirat valós mérete</p> <ul style="list-style-type: none"> - az oldalsó, kiegészítő fülrészek nélkül: 154x105 mm, - a fülrészekkel: 190x105 mm. <p>A postai alapanyag A4-es méretű, 1 ív 2 címiratot tartalmaz Rendelésnél tüntesse fel: „Cikkszám: 3003980 EGYSÉGES CÍMIRAT ALAPANYAG”</p>
	<p>A5: a címirat A4-es lapon, a lap felső részében kerül elhelyezésre. Ehhez a címirat típushoz az MPL öntapadós címirat alapanyagot nyújt. (A 2. címirat a lap alsó felére nyomtatható, elforgatás után) A címirat valós mérete</p> <ul style="list-style-type: none"> - az oldalsó, kiegészítő fülrészek nélkül: 154x105 mm, - a fülrészekkel: 190x105 mm. <p>A postai alapanyag A4-es méretű, 1 ív 2 címiratot tartalmaz. Rendelésnél tüntesse fel: „Cikkszám: 3003980 EGYSÉGES CÍMIRAT ALAPANYAG”</p>
	<p>A5E_EXTRA: A5 méretű fekvő pozíciójú címirat, a két kiegészítő fülrésszel kerül előállításra. Tekercses vagy normál címirat alapanyagra, hőpapíros vagy festékszalagos nyomtatáshoz használt címirat formátum, melyhez az MPL öntapadós címirat alapanyagot nyújt. A címirat valós mérete</p> <ul style="list-style-type: none"> - az oldalsó, kiegészítő fülrészek nélkül: 154x105 mm, - a fülrészekkel: 190x105 mm. <p>Választható íves vagy tekercses postai alapanyag is. Íves: Az A5-ös méretű ív 1 címiratot tartalmaz. Rendelésnél kérjük tüntesse fel: „Cikkszám: 3003970 EGYSÉGES CÍMIRAT ALAPANYAG A5”</p> <p>Tekercses 1: fekvő stancolt direct thermo (hőpapíros) 200/76 mm tekercsméret Cikkszám: 3003988 102X154-ES DM (200X76) fekvő DT. címirat Tekercses 2: fekvő stancolt, thermo transfer, (festékszalagos) 200/76 mm tekercsméret Cikkszám: 3003986 102X154-ES DM (200X76) fekvő TT. címirat</p>
	<p>A6: a címirat A6-os méretben készül el. A címirat valós mérete 148,5x105 mm.</p> <p>Dokumentummenedzsment igénybevétele esetén a 2. vonalkód a 2. oldalra kerül.</p> <p>Öntapadós címirat alapanyagot kell beszerezni hozzá. Ehhez a formátumhoz az MPL nem biztosít alapanyagot.</p>

Extra címirat típusok:

	<p>A4: a címirat csak Lehívásos és Inverz küldeményeknél értelmezett! Kérjük, hogy csak ezekben az esetekben válassza ezt a méretet!</p> <p>A címirat mérete A4; 210 mm x 297 mm.</p> <p>Általános rendeltetésű, fehér irodai papírra nyomtatható. 1 lap, 1 oldalas nyomással, egy lapon egy címiratból és egy feladóvevényből álló garnitúra van elhelyezve. A két nyomtatványrészt a felvétel során választják ketté.</p>
	<p>A5E: A5 méretű fekvő pozíójú címirat, ami a két kiegészítő fülrész nélkül kerül előállításra.</p> <p>Dokumentum menedzsment szolgáltatás igénybevétele esetén nem használható!</p> <p>A címirat valós mérete: 154x105 mm. Ehhez a formátumhoz az MPL tekerceses alapanyagot tud biztosítani.</p> <p>A postai alapanyag tekerceses fekvő stancolt, thermo transfer, (festékszalagos) 120/40 mm tekeresméret Rendelésnél tüntesse fel: Cikkszám: 3003992 102X154-ES (120/40) FEKVŐ STANC CÍMIRAT</p>
	<p>A5E_STAND: A5 méretű, álló pozíójú címirat, a két kiegészítő fülrész nélkül.</p> <p>Szállítványkezelés és dokumentum menedzsment szolgáltatás igénybevétele esetén nem használható!</p> <p>A címirat valós mérete: 110x150 mm Ehhez a formátumhoz az MPL alapanyagot biztosít.</p> <p>A postai alapanyag tekerceses álló (thermo transfer (festékszalagos)) 200/76 mm tekeresméret. Rendelésnél tüntesse fel: „Cikkszám: 3003990 110X150-ES ÁLLÓ CÍMIRAT ALAPANYAG”</p>
	<p>A6inA4: egy A4-es lapon négy darab A6-os címirat kerülhet elhelyezésre. (Ha csak egy A6-os címiratra kérjük ezt, akkor a címirat az A4-es lap bal felső részébe kerül)</p> <p>Dokumentum menedzsment igénybevétele esetén a 2. vonalkód a 2. címirathelyre kerül.</p> <p>Általános rendeltetésű, fehér irodai papírra nyomtatható.</p>

Magyar Posta
 Magyar Posta Zrt. 1133 Budapest, Magyar Posta központ
 Magyar Posta Zrt. 1133 Budapest, Magyar Posta központ
 Magyar Posta Zrt. 1133 Budapest, Magyar Posta központ

Magyar Posta Zrt. 1133 Budapest, Magyar Posta központ
 Magyar Posta Zrt. 1133 Budapest, Magyar Posta központ
 Magyar Posta Zrt. 1133 Budapest, Magyar Posta központ

1201
 Magyar Posta Zrt. 1133 Budapest, Magyar Posta központ
 Magyar Posta Zrt. 1133 Budapest, Magyar Posta központ
 Magyar Posta Zrt. 1133 Budapest, Magyar Posta központ

Feladó adatai
 Feladó neve: Magyar Posta Zrt.
 Feladó címe: Magyar Posta központ
 Feladó telefona: Magyar Posta központ
 Feladó e-mailje: Magyar Posta központ

Magyar Posta Zrt. 1133 Budapest, Magyar Posta központ
 Magyar Posta Zrt. 1133 Budapest, Magyar Posta központ
 Magyar Posta Zrt. 1133 Budapest, Magyar Posta központ

Időpont	Levegő	Összesítő	Állomány	Állomány	Állomány	Állomány	Állomány	Állomány	Állomány
2018.01.01.	1000	1000	1000	1000	1000	1000	1000	1000	1000

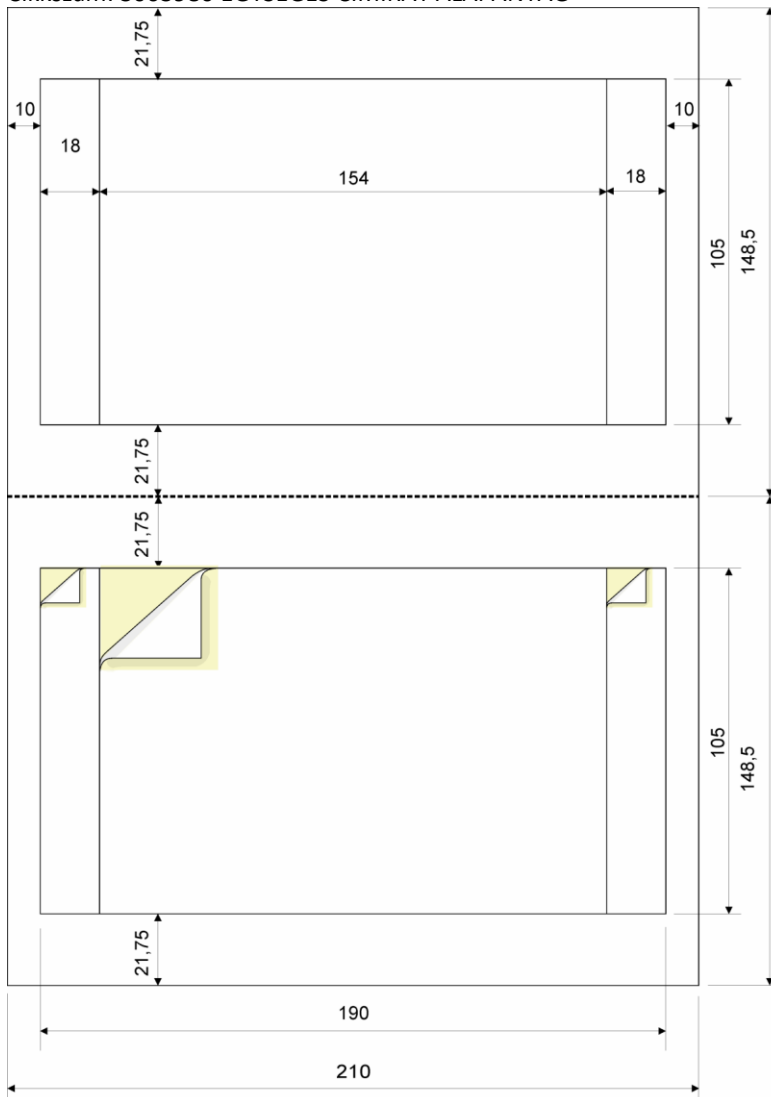
Magyar Posta Zrt. 1133 Budapest, Magyar Posta központ
 Magyar Posta Zrt. 1133 Budapest, Magyar Posta központ
 Magyar Posta Zrt. 1133 Budapest, Magyar Posta központ

A4ONE: Ez a címirattípus 1 db csomag feladásához szükséges címrattit és feladójegyzéket tartalmaz egy A4-es lapon. Használata főként konszolidátor feladó esetén javasolt.

A posta által kínált címirat alapanyagok

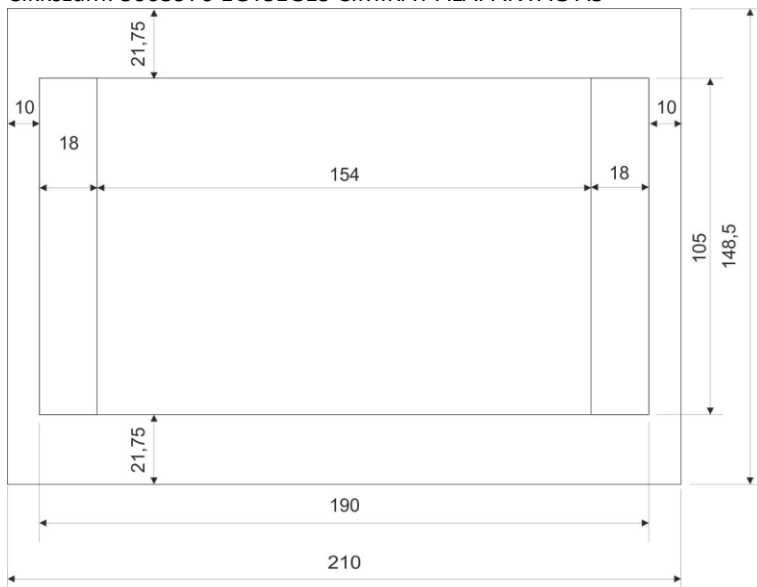
A4-es méretű, 1 ív 2 címiratot tartalmaz.

Cikkszám: 3003980 EGYSÉGES CÍMIRAT ALAPANYAG

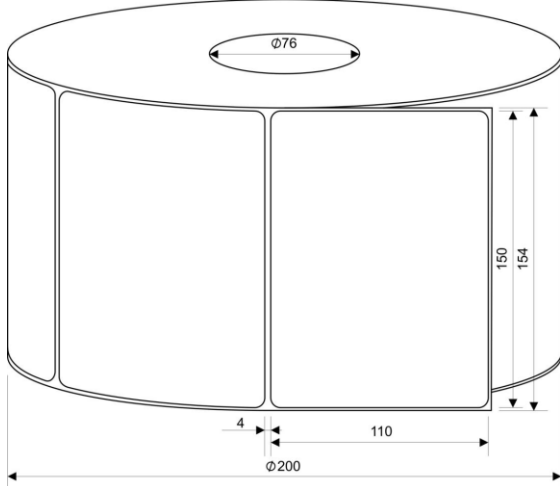


A5-s méretű 1 ív 1 címiratot tartalmaz

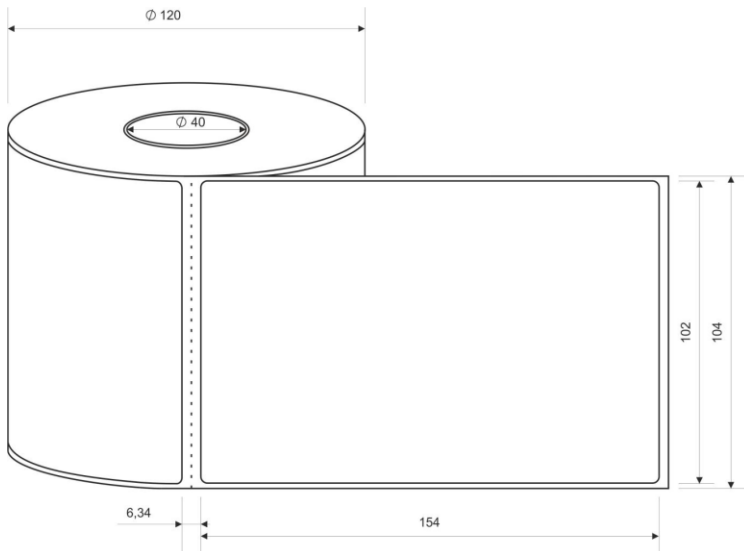
Cikkszám: 3003970 EGYSÉGES CÍMIRAT ALAPANYAG A5



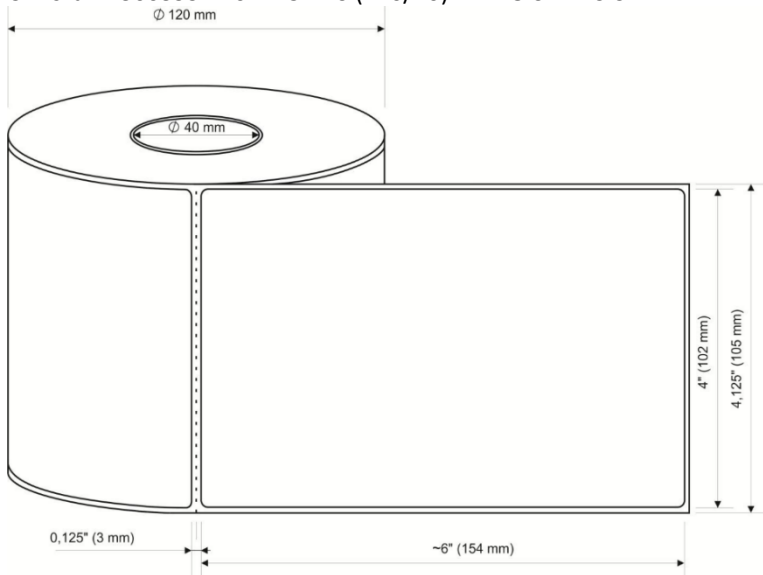
Tekercses álló (thermo transfer (festékszalagos)) 200/76 mm tekeresméret:
Cikkszám: 3003990 110X150-ES ÁLLÓ CÍMIRAT ALAPANYAG



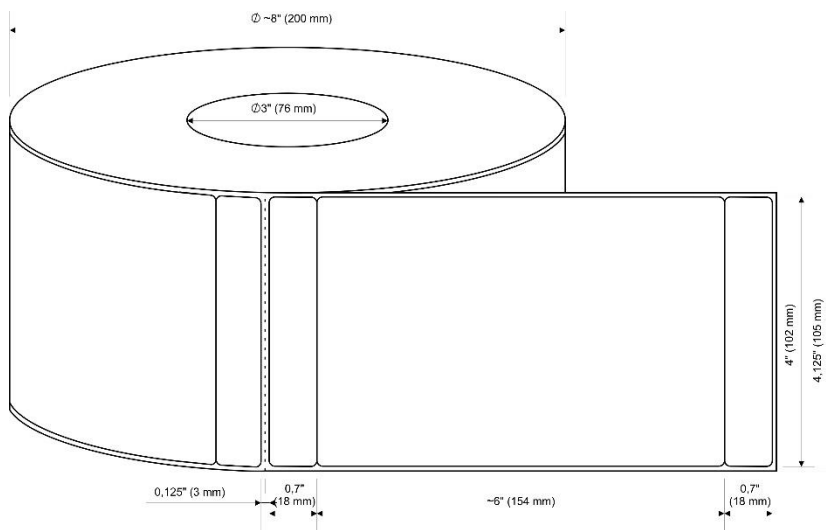
Tekercses fekvő stancolt, direct-thermo (hőpapíros) 120/40 mm tekeresméret
Cikkszám: 3003994 102X154-ES (120/40) FEKVŐ DT. CÍMIRAT



Tekercses fekvő stancolt, thermo transfer, (festékszalagos) 120/40 mm tekeresméret
Cikkszám: 3003992 102X154-ES (120/40) FEKVŐ STANC CÍMIRAT



Tekerceses fekvő stancolt direct thermo (hőpapíros) 200/76 mm tekerescsméret
Cikkszám: 3003988 102X154-ES DM (200X76) FEKVŐ DT. CÍMIRAT



Tekerceses fekvő stancolt, thermo transfer, (festékszalagos) 200/76 mm tekerescsméret
Cikkszám: 3003986 102X154-ES DM (200X76) FEKVŐ TT. CÍMIRAT

